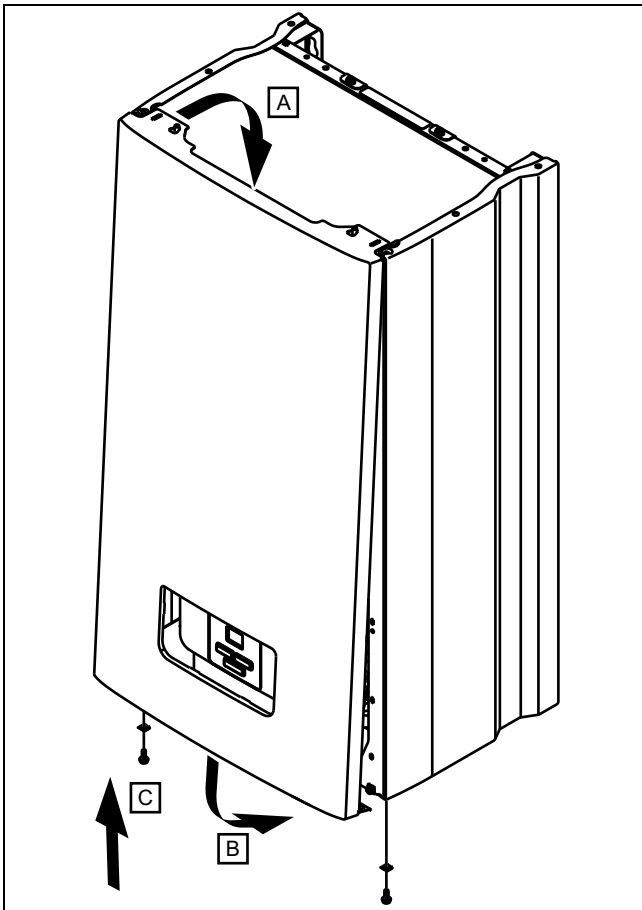


5 Встановлення

4.6.2 Монтаж переднього облицювання



- ▶ Змонтуйте переднє облицювання, як показано вище на малюнку.

5 Встановлення



Небезпека!

Небезпека ошпарювання та/або небезпека пошкоджень через неналежне встановлення та пов'язаний з цим витік води!

Механічне напруження на приєднувальних трубопроводах може призвести до порушення герметичності.

- ▶ Забезпечте монтаж приєднувальних трубопроводів без механічного напруження.



Обережно!

Вірогідність матеріальних збитків в результаті передачі тепла при виконанні пайки!

- ▶ Якщо приєднувальні фітинги пригвинчені до сервісних кранів, не виконуйте пайку на приєднувальних фітингах.

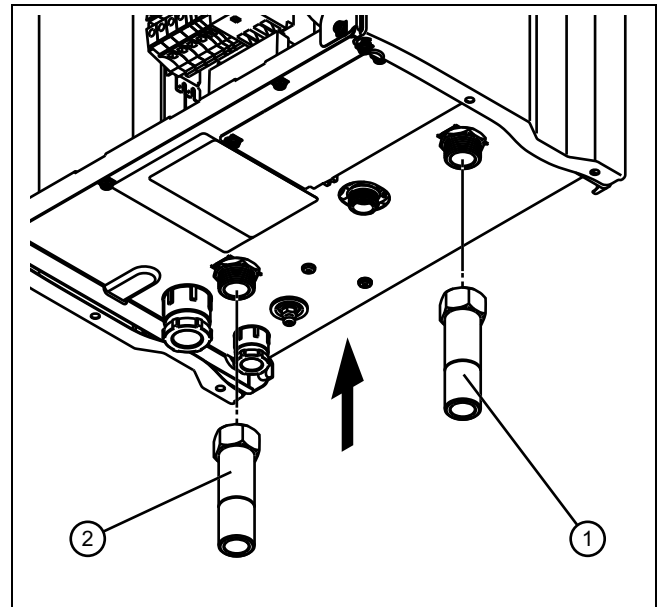
Обережно!

Ризик матеріальних збитків через наявність сторонніх предметів на лінії подачі та зворотної лінії системи опалення!

Сторонні предмети в трубопроводі можуть відкладатися у виробі та призводити до несправностей.

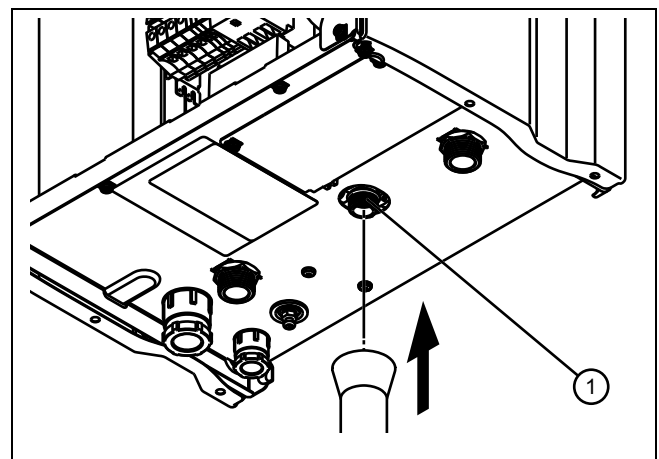
- ▶ Перед підключенням виробу ретельно промийте опалювальну установку.

5.1 Підключення лінії подачі та зворотної лінії системи опалення



1. Підключіть відповідний провід (1) до лінії подачі системи опалення згідно зі стандартом.
2. Підключіть відповідний провід (2) до зворотної лінії системи опалення згідно зі стандартом.
3. Установіть перепускний клапан, що забезпечується замовником, щоб вимикати виріб при закритих кранах радіатора опалення.
4. Для регіону з жорсткою водою виконайте регулювання жорсткості води.

5.2 Підключення запобіжного клапану



1. За допомогою завантажувальної лійки підключіть стічний трубопровід до виходу (1) запобіжного клапану.

2. Прокладіть стічний трубопровід якомога коротшим, з нахилом від виробу.
3. Підключіть стічний трубопровід зі сифоновим затвором до стоку або прокладіть стічний трубопровід за власним бажанням.
4. Розташуйте стічний трубопровід таким чином, щоб під час виходу з нього води або пари не створювалась небезпека травмування людей та пошкодження кабелів або електрообладнання.
5. Переконайтесь, що вільний стічний кінець трубопроводу знаходиться в полі зору.

5.3 Електромонтаж

Роботи з електромонтажу повинні виконуватись тільки кваліфікованими електриками.



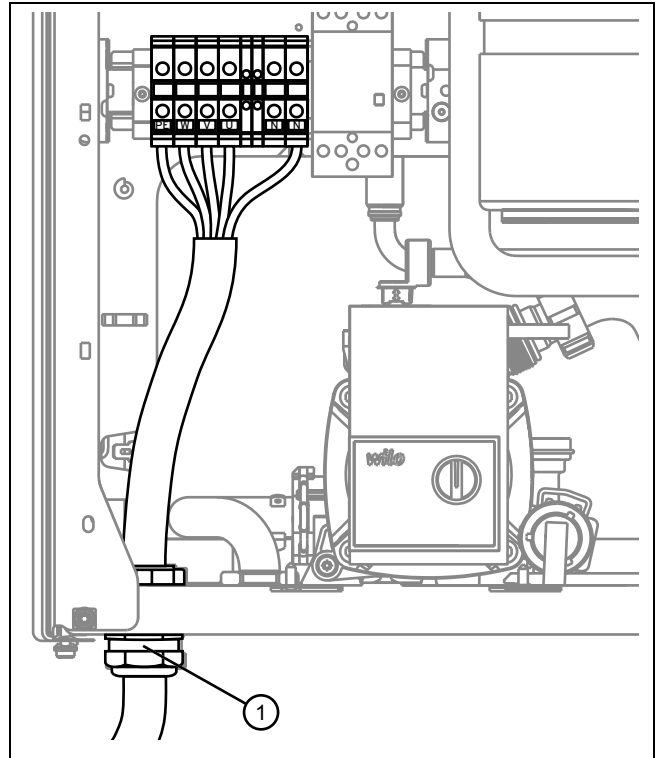
Небезпека!

Небезпека для життя внаслідок ураження електричним струмом!

- ▶ Вимкніть подачу живлення.
- ▶ Унеможливіть повторне увімкнення живлення.

- ▶ Переконайтесь, що номінальна напруга мережі відповідає технічним характеристикам, а крива електроживлення — синусоїдна.
- ▶ Підключіть виріб шляхом стаціонарного підключення та за допомогою розділювального пристрою з розведенням контактів не менше ніж на 3 мм (наприклад, за допомогою запобіжників або перемикачів потужності) (→ сторінка 25).
- ▶ Заведіть у виріб через кабельний ввід трижильний мережний кабель, що відповідає стандарту.
 - Кабель підключення до мережі: гнучкий провід
- ▶ Додатково встановіть вимикач (забезпечується замовником) на лінії подача живлення в безпосередній близькості до виробу.
 - Відстань: 10 см
- ▶ Переконайтесь, що вимикач повністю розділяє провід L та N.

5.3.1 Підключення мережного кабелю



1. Змонтуйте різьбове з'єднання проводки, що поставляється в комплекті, з кабельним вводом (1) підключення до мережі.
2. Проведіть кабель підключення до мережі через кабельний ввід ліворуч на нижньому боці виробу.
3. Обмотайте кабель підключення до мережі прибіл. на 2–3 см та заізолюйте жили.
4. Підключіть провід підключення до відповідних різьбових клем. (→ сторінка 25)
5. Переконайтесь, що провід підключення міцно механічно тримається на різьбових клемах.

5.3.2 Налаштування роботи з двома тарифами на електроенергію

1. Зніміть перемички з клеми J3 (потужність опалення). (→ сторінка 25)
2. Підключіть контакт приймача сигналу централізованого колового телеуправління до клеми J3.

5.3.3 Підключення кабелю заземлення

- ▶ Підключіть кабель заземлення до заземлення виробу та до відповідного заземлення розводки будівлі, щоб запобігти коротким замиканням на виробі (наприклад, через потрапляння води).

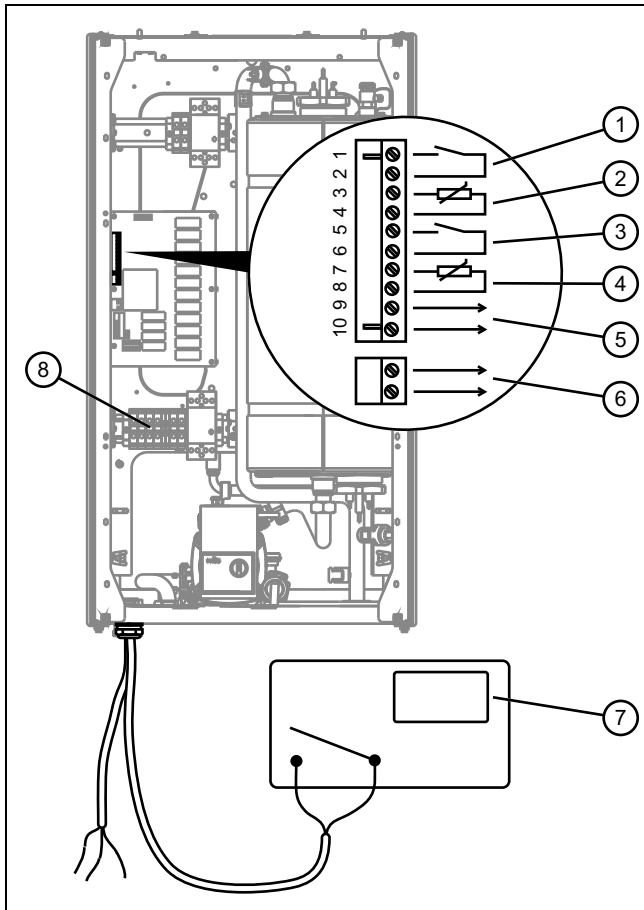
5.3.4 Підключення регулятора та зовнішніх компонентів

1. Див. документацію відповідних компонентів.
2. Проведіть проводи підключення вузлів, що підключаються, через кабельні вводи ліворуч або праворуч через нижню сторону виробу.
3. Обмотайте відповідний трубопровід підключення прибіл. на 2–3 см та заізолюйте жили.
4. Підключіть провід підключення до відповідних різьбових клем. (→ сторінка 25)

5 Встановлення

5. Переконайтеся, що провід підключення міцно механічно тримається на різьбових клемках.

5.3.5 Підключення реле скидання навантаження



- | | | | |
|---|---|---|---|
| 1 | Підключення регулятора температури приміщення, К8 (1, 2) | 4 | Підключення датчика NTC (накопичувач гарячої води), К8 (7, 8) |
| 2 | Підключення зовнішнього датчика температури, К8 (3, 4) | 5 | Підключення каскадного ввімкнення К8 (9, 10) |
| 3 | Підключення до контакту реле скидання навантаження, що забезпечується замовником, К8 (5, 6) | 6 | Підключення термостата (накопичувач гарячої води), К9 |
| | | 7 | Регулятор температури приміщення |
| | | 8 | Планка головної клемми |

Зовнішнє реле скидання навантаження може керувати потужністю виробу залежно від навантаження електромережі будівлі.

У випадку надмірного навантаження електромережі потужність виробу знижується автоматично.

- Приєднайте реле скидання навантаження, що забезпечується замовником, до підключень 5 та 6 штекерного з'єднання К8.

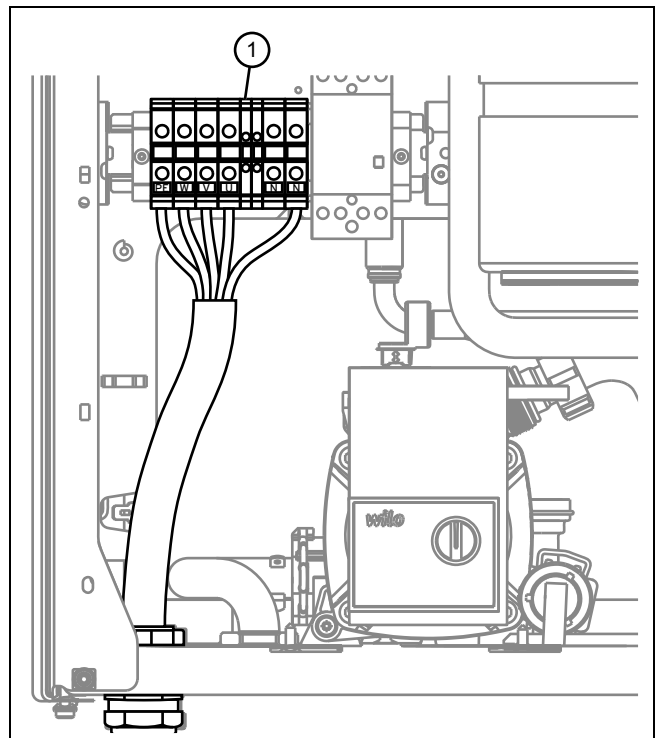
5.3.6 Підключення зовнішнього сигналізатора або зовнішнього насоса

Якщо не підключений накопичувач гарячої води, до штекерного з'єднання К2 можна підключити зовнішній сигналізатор для індикації помилок виробу або зовнішній насос.

Умови: Підключення зовнішнього сигналізатора

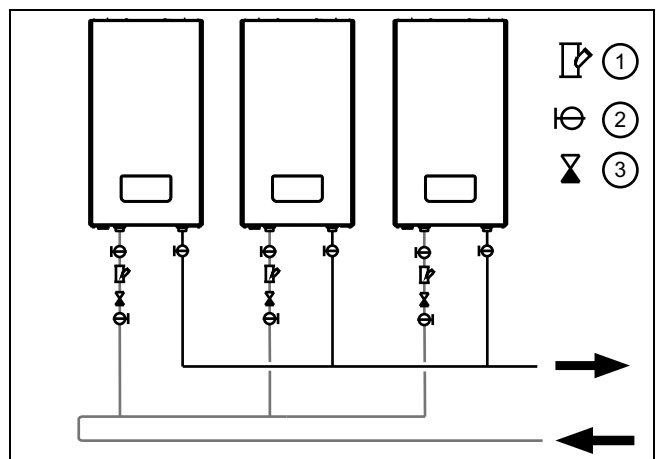
- За допомогою різьбової клемми (AKZ 950/3 або аналогічної) приєднайте зовнішній сигналізатор до підключень L та N штекерного з'єднання К2 (→ сторінка 25).
- Налаштуйте параметр **d.26** на значення 1.
 - ◁ Якщо виріб виявить помилку **F.xx**, пролунає сигнал.

Умови: Підключення зовнішнього насоса



- Переконайтеся, що напрямки течії зовнішнього та внутрішнього насосів співпадають.
- За допомогою різьбової клемми (AKZ 950/3 або аналогічної) приєднайте зовнішній насос до підключень L та N штекерного з'єднання К2 (→ сторінка 25).
- З'єднайте захисний провід зовнішнього насоса з підключенням заземлення на планці головної клемми (1).
- Налаштуйте параметр **d.26** на значення 2.

5.3.7 Налаштування каскадних увімкнень



- | | | | |
|---|---------------|---|------------------|
| 1 | Фільтр | 3 | Зворотній клапан |
| 2 | Запірний кран | | |